

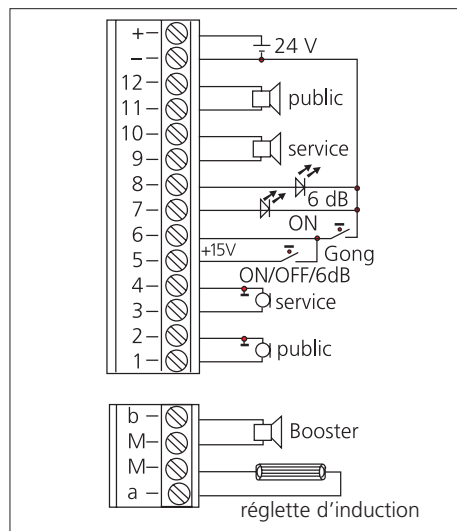
1. Montage de l'unité centrale

- 1.1 Ouvrir l'unité centrale
- 1.2 Vérifier la position de la tension
- 1.3 Visser la partie connexion sous la table ou contre le mur

F

2. Branchement des composants

- 2.1. Brancher les composants (micros, haut-parleurs etc.) à l'unité centrale selon schéma de connexion.
- 2.2. Brancher le câble plat.
- 2.3. Fermer le boîtier.



3. Réglage

Le volume sonore a été réglé à l'usine.
Pour le corriger:

- 3.1. Enlever le couvercle de l'unité centrale.
- 3.2. Brancher l'unité centrale, la LED verte s'allume.
Remarque:
Le volume maximum possible (100%) est atteint avant l'apparition de l'effet Larsen. Ce volume peut être reparti entre les côtés agent et client (par ex. 40% côté agent, 60% côté public).
- 3.3. **Réglage du potentiomètre/côté service:**
Régler le potentiomètre „volume service“ pendant que l'on parle du côté public
- 3.4. **Réglage du potentiomètre/côté public:**
Régler le potentiomètre „volume public“ pendant que l'on parle du côté service
- 3.5. Pour vérifier le réglage, mettre la main à environ 4 cm au dessus du microphone du côté service. L'installation ne doit pas siffler!
- 3.6. La sensibilité est réglée à l'usine et ne doit être corrigée qu'en cas de circonstances acoustiques extrêmes, p. ex. bruit de fond élevé du côté public.
- 3.7. En cas de branchement de haut-parleurs supplémentaires (booster, carillon, annonce), régler les potentiomètres correspondants.

public

Montageanleitung Instructions for Installation Notice de montage



Montage-Hinweise

1. Lautsprecher so nahe wie möglich am Ohr des Hörenden, Mikrophon so nah wie möglich am Mund des Sprechenden und so weit wie möglich vom Lautsprecher plazieren.

2. Lautsprecher/Publikumsseite:

- 2.1** Seitlich 1,50-1,60m ab Boden montieren
- 2.2** Oben max. 2,10 m ab Boden montieren

3. Besprechungsabstand zum Mikrophon:

- Auf der Service-seite: 20 - 30cm
- Auf der Publikumsseite: - omnidirekt. Mikro: max. 50 cm (Art.Nr. 40.005.17) - max. 30 cm direkt. Mikro (Art.Nr. 40.005.25)

Jede Öffnung im Schalter zwischen Publikum- und Service-Seite beeinflusst den Wirkungsgrad der Sprechanlage. Je geschlossener der Schalter, um so höher der Wirkungsgrad der Sprechanlage.

Planning Advice

The loudspeaker should be placed as near to the listener's ear as possible. The microphone should be as near to the speaker's mouth as possible but as far from the loudspeaker as circumstances allow.

Loudspeaker/Public Side:

- At the side: 1,50 - 1,60 m from the floor
- Overhead: 2,10 m max. from the floor

Speaking distance to the microphone:

- Service side: 20 - 30 cm
- Public side: - omnidirectional microphone (no. 40.005.17): max. 50 cm - directional microphone (no. 40.005.25): max. 30 cm

Any aperture in the window between public and service side will affect the performance of the system.

The more enclosed the counter the better the system will perform.

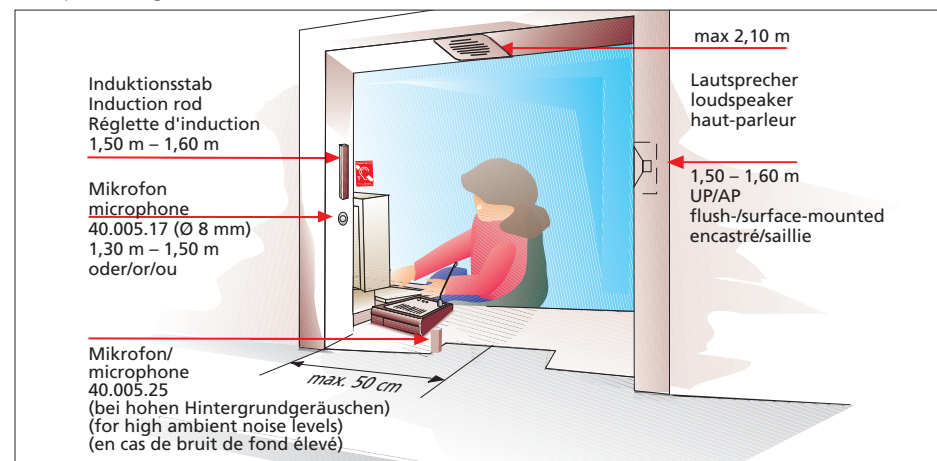
Indications pour l'intégration

Placer le haut-parleur aussi près que possible de l'oreille de celui qui écoute, le micro aussi près que possible de la bouche de celui qui parle et aussi éloigné que possible du haut-parleur.

Intégration du haut-parleur/côté public:
Sur le côté du guichet à un hauteur de 1,50 - 1,60 m du sol
Au-dessus de la tête du client à un hauteur max. de 2,10 m du sol

Distance de parole au micro:
- Côté service: 20 - 30 cm
- Côté public:
- micro omnidirectionnel: max. 50 cm (réf. 40.005.17)
- micro directionnel: max. 30 cm (réf. 40.005.25)

Chaque ouverture du guichet entre le côté service et le côté public peut influencer l'efficacité acoustique. Plus la séparation physique est complète, meilleure sera la performance de l'interphonie.



Clarson Apparatebau GmbH · Zeppelinstr. 4 · D-78083 Dauchingen
Telefon +49 (0)7720/9956-0 · Fax +49 (0)7720/9956-22 · E-Mail: clarson@t-online.de

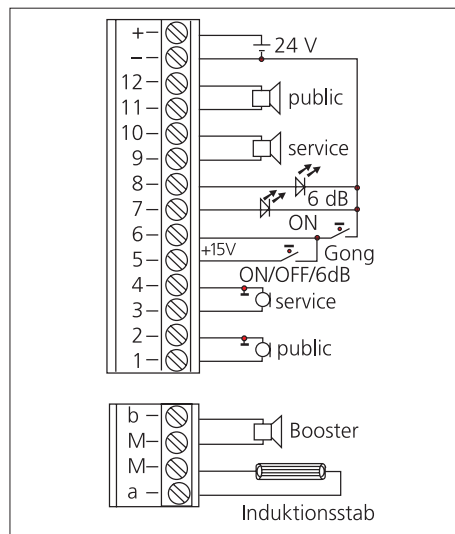
1. Montage der Zentraleinheit

- 1.1 Zentraleinheit öffnen
- 1.2 Einstellung der Netzspannung überprüfen
- 1.3 Anschlußteil unter dem Tisch oder an der Wand anschrauben

D

2. Anschluß der Komponenten

- 2.1. Komponenten (Mikrofone, Lautsprecher, usw.) montieren und gemäß Anschlußbild an Zentraleinheit anschließen.
- 2.2. Flachbandleitung im Steuerenteil einstecken.
- 2.3 Gehäuse zuschrauben.



3. Einstellung

Die Lautstärke wurde im Werk eingestellt.
Zum Nachregulieren wie folgt verfahren:

- 3.1. Schutzklappe von Zentraleinheit entfernen.
- 3.2. Zentraleinheit einschalten. Die grüne Anzeigediode leuchtet.
Hinweis:
Die maximal verteilbare Lautstärke (100%) ist auf die akustische Rückkopplung begrenzt. Diese kann jedoch innen und außen ungleichmäßig verteilt werden (z. B. Service-Seite 40%, Kunden-Seite 60%)
- 3.3. **Einstellung Service-Seite:**
Potentiometer „volume service“ drehen, während auf der Publikum-Seite gesprochen wird.
- 3.4. **Einstellung Publikum-Seite:**
Potentiometer „volume public“ drehen, während auf der Service-Seite gesprochen wird.
- 3.5. Zur Prüfung der Einstellung halten Sie die Hand ca 4 cm vor dem Mikrofon auf der Service-Seite. Es darf keine Rückkopplung entstehen!
- 3.6. Die Sensibilität wurde im Werk eingestellt. Sie sollte nur bei extremen akustischen Verhältnissen, z. B. bei hohem Lärmpegel auf der Publikumsseite, nachreguliert werden.
- 3.7. Falls zusätzliche Komponenten anzuschließen sind (Booster, Gong/Ansage), sind die hierfür vorgesehenen Potentiometer einzustellen.

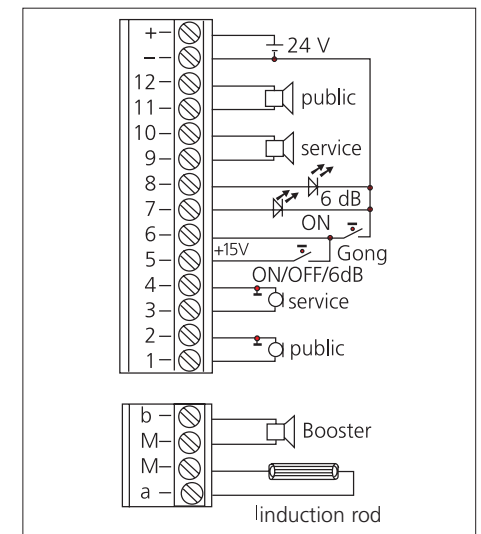
1. Installation of the central unit

- 1.1 Open the central unit
- 1.2 Check the mains voltage
- 1.3 Screw the connection unit under the desk or on the wall.

GB

2. Installation of components

- 2.1. Install the components (microphones, loudspeakers etc.), and connect to the central unit following the connection scheme
- 2.2. Plug the flat cable into the control unit
- 2.3 Screw the case



3. Adjustment

The volume is adjusted in our factory. In case of readjustment:

- 3.1. Open the security cover.
- 3.2. Switch the installation on. The green LED lights.
Important Note: max. volume (100 %) is reached slightly before feedback. This volume can be distributed between service and public side (e. g. 40 % service side, 60 % public side).
- 3.3. **Volume/Service Side:**
Tune the potentiometer „volume service“ whilst somebody is speaking on the public side.
- 3.4. **Volume/Public Side:**
Tune the potentiometer „volume public“ whilst somebody is speaking on the service side.
- 3.5. Place your hand about 4 cm over the center hole of the microphone on the service side. Feedback must be avoided!
- 3.6. The sensitivity is adjusted in our factory. It should only be changed in case of extreme acoustical conditions, e. g. in case of high ambient noise levels.
- 3.7. In case of additional components (booster, digital chime/announcements), the respective additional volume potentiometers should also be adjusted.