



## ***PUBLIC III***

**Service- und Montageanleitung**

**Service and Installation Instructions**

**Instructions de Service et de Montage**



# Inhaltsverzeichnis

## Index

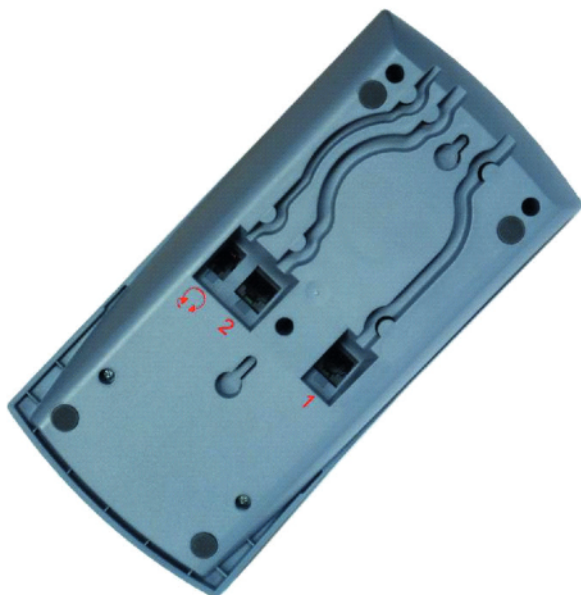
## Sommaire




Leistungsmerkmale / Features / Caractéristiques .....	3
Mikrofon-Lautsprecher-Einheit anschließen .....	4
Connecting the microphone loudspeaker unit.....	4
Brancher le pupitre micro/haut-parleur .....	4
Standard - Betriebsart .....	5
Standard operating mode .....	5
Mode opératoire standard .....	5
Push to talk - Betriebsart .....	6
Push to talk mode.....	6
Mode opératoire appuyer pour parler .....	6
Boost - Betriebsart.....	7
Boost mode .....	7
Mode booster .....	7
Betriebsart wechseln ( <i>Standard - Push to talk - Boost</i> ).....	8
Changing the operating mode ( <i>standard - push to talk - boost</i> ) .....	8
Changer le mode opératoire ( <i>standard - appuyer pour parler - booster</i> ) .....	8
Publikumsposition wählen / Tür öffnen .....	9
Selecting a public side position / door lock release.....	9
Sélectionner une position côté public / commande de gâche .....	9
Headset/Handset-Schnittstelle aktivieren .....	10
Activating the headset/handset interface .....	10
Activer l'interface micro-casque/combiné .....	10
Headset/Handset-Schnittstelle aktiviert .....	11
Headset/handset interface activated .....	11
Interface micro-casque/combiné activée .....	11
Montageanleitung.....	12/13
Einstellung.....	14
Belegung der Anschlussbuchsen an der Zentraleinheit und Legende .....	15
Installation Instructions .....	16/17
Adjustment .....	18
Assignment of terminals at the central unit and legend .....	19
Instructions de Montage .....	20/21
Réglage.....	22
Brochage des prises de l'unité centrale et légende .....	23

# Leistungsmerkmale / Features / Caractéristiques

- D**
- Offenes Gegensprechen
  - Temporäres Erhöhen der Hörlautstärke
  - Stummschaltung des Service-Mikrofons (Push to talk)
  - Getrennt einstellbare Einschaltempfindlichkeit (Squelch) für Service- und Publikumsmikrofon
  - Servicefreundliche RJ45-Anschlussstechnik
  - Erhöhte Störsicherheit durch symmetrische Audio Ein- und Ausgänge
  - Geringe Leistungsaufnahme im ausgeschalteten Zustand (< 0,2 W)
  - Separate Induktionsverstärker für Service- und Publikumsseite \*
  - Service-Induktionsverstärker kann auch für die Publikumsseite genutzt werden \*
  - Bis zu 2 Servicepositionen \*
  - Bis zu 4 Publikumspositionen \*
  - Meldemöglichkeit (Gong) für Publikumspositionen mit einstellbarer Gonglautstärke \*
  - Türöffnertaste \*
  - Schnittstelle für Headset/Handset, Hörlautstärke einstellbar \*
  - Einfaches Wechseln der Betriebsarten *Standard, Push to talk, Boost*
- \* Option
- E**
- Open duplex technology
  - Temporary volume increase
  - Microphone mute on service side (Push to talk)
  - Individual service and public side microphone squelch sensitivity control
  - Fast and error free installation via RJ45 sockets
  - Increased interference immunity due to balanced audio in- and outputs
  - Low power consumption when system is switched off (< 0,2 W)
  - Separate service and public side induction amplifier \*
  - Service side induction amplifier also usable for public side \*
  - Up to 2 service side positions \*
  - Up to 4 public side positions \*
  - Call button (gong) for public side positions with gong volume control \*
  - Door lock release button \*
  - Headset/handset interface with volume control \*
  - Easy mode changeover *standard, push to talk, boost*
- \* Option
- F**
- Interphonie en duplex intégral
  - Augmentation temporaire du volume sonore
  - Verrouillage micro côté service (Push to talk)
  - Réglage individuel de la sensibilité du micro (squelch) côté service et public
  - Maintien simple par prises RJ45
  - Protection élevée contre les parasites par des entrées et sorties audio symétriques
  - Puissance absorbée faible hors service (< 0,2 W)
  - Amplificateur d'induction séparé pour côté service et public \*
  - Amplificateur côté service aussi utilisable pour coté public \*
  - Jusqu'à 2 positions côté service \*
  - Jusqu'à 4 positions côté public \*
  - Touche d'appel (carillon digital) sur positions public avec réglage volume carillon digital \*
  - Touche commande de gâche \*
  - Interface micro-casque/combiné avec réglage volume \*
  - Changement simple des modes opératoires *standard, appuyer pour parler, booster*
- \* Option

## Mikrofon-Lautsprecher-Einheit anschließen Connecting the microphone loudspeaker unit Brancher le pupitre micro/haut-parleur



- D** **Buchse 1** mit der Zentraleinheit verbinden. Diese Verbindung wird immer benötigt. **Buchse 2** mit der Zentraleinheit verbinden. Diese Verbindung ist nur notwendig, wenn an der Mikrofon-Lautsprecher-Einheit ein Headset oder Handset angeschlossen werden soll. An **Buchse**  kann ein Headset oder Handset angeschlossen werden.
- E** Link the microphone loudspeaker unit with the central unit at **jack 1** (indispensable connection). Plug the cable into **jack 2** if the microphone loudspeaker unit is configured for headset/handset operation. Connect the headset/handset at **jack** .
- F** Brancher le câble sur **prise 1** (indispensable), reliant le pupitre micro/hp avec l'unité centrale. Brancher le câble sur **prise 2** au cas où le pupitre micro/hp est muni d'un micro-casque ou combiné. Brancher le micro-casque/combiné sur **prise** .









# STANDARD - Betriebsart

## STANDARD Operating Mode

### Mode Opérateur STANDARD




Anlage ein-/ausschalten  
Switching ON/Off  
Mise en marche/arrêt



- D Einschalten:**  
Taste  betätigen, die LED oberhalb der Taste leuchtet.  
**Ausschalten:**  
Taste  betätigen, LED oberhalb der Taste geht aus.
- E Switching on:**  
Push button , the led above the button lights up.  
**Switching off:**  
Push button , the led above the button goes out.
- F Mise en marche:**  
Appuyer sur la touche , la led au-dessus de la touche s'allume.  
**Arrêt:**  
Réappuyer sur la touche , la led au-dessus de la touche s'éteint.

Hörlautstärke anheben  
Volume increase  
Augmenter le volume



- D** Taste  gedrückt halten. LED oberhalb der Taste leuchtet. Die Hörlautstärke auf der Serviceseite wird um 10dB angehoben und auf der Publikumsseite um 10dB gesenkt.
- E** Push and hold button . The led above the button lights up. The volume on the service side is increased by 10dB and at the same time decreased by 10dB on the public side.
- F** Appuyer la touche  en continu. La led au-dessus de la touche s'allume. Le volume d'écoute sur le côté service est augmenté par 10dB et en même temps diminué par 10db sur le côté public.

# PUSH TO TALK - Betriebsart

## PUSH TO TALK Mode

## Mode Opérateur APPUYER POUR PARLER

Anlage ein-/ausschalten  
Switching the system ON/OFF  
Mise en marche/arrêt

Sprechen  
Speak  
Parler

Hörlautstärke anheben  
Volume increase  
Augmenter le volume



### D Einschalten:

Taste betätigen,  
LED oberhalb der Taste blinkt.

### Ausschalten:

Bei gedrückter Taste (LED  
oberhalb der Taste leuchtet)  
Taste kurz antippen.  
LEDs oberhalb der Tasten   
gehen aus.

### E Switching on:

Push button , the led above  
the button flashes.

### Switching off:

Push and hold button (the led  
above the button lights up) and  
simultaneously tap on button .  
The leds above buttons go  
out.

### F Mise en marche:

Appuyer sur la touche , la led  
au-dessus de la touche clignote.

### Arrêter:

Appuyer la touche en continu  
(la led au-dessus de la touche  
s'allume) et en même temps  
appuyer brièvement sur la  
touche .

Les leds au-dessus des touches  
 s'éteignent.

D Taste gedrückt halten.  
LED oberhalb der Taste  
leuchtet.

E Push and hold button .  
The led above the button  
lights up.

F Appuyer la touche en  
continu.  
La led au-dessus de la  
touche s'allume.

D Taste gedrückt halten.  
LED oberhalb der Taste  
leuchtet.

Die Hörlautstärke auf der  
Serviceseite wird um 10dB  
angehoben und auf der  
Publikumsseite um 10dB  
gesenkt.

E Press and hold button .  
The led above the button  
lights up.  
The volume on the service  
side is increased by 10dB  
and at the same time  
decreased by 10dB on  
the public side.

F Appuyer la touche en  
continu.  
La led au-dessus de la  
touche s'allume.  
Le volume d'écoute sur le  
côté service est augmenté  
par 10dB et en même  
temps diminué par 10db  
sur le côté public.

# BOOST - Betriebsart

## BOOST MODE

### Mode BOOSTER

Anlage ein-/ausschalten  
Switching the system ON/OFF  
Mise en marche/arrêt



**D Einschalten:**  
Taste ① betätigen.  
LEDs oberhalb der Tasten ① ④+  
leuchten.

**Ausschalten:**  
Taste ① betätigen,  
LEDs oberhalb der Tasten ① ④+  
gehen aus.

**E Switching on:**  
Push button ①.  
The leds above buttons ① ④+  
light up.

**Switching off:**  
Push button ①.  
The leds above buttons ① ④+  
go out.

**F Mise en marche:**  
Appuyer sur la touche ①.  
Les leds au-dessus des touches  
① ④+ s'allument.

**Arrêter:**  
Appuyer sur la touche ①.  
Les leds au-dessus des touches  
① ④+ s'éteignent.

Hören / Sprechen  
Listen / Speak  
Ecouter / Parler



**D** In dieser Betriebsart ist die Hörlautstärke auf der Service-seite um 10dB angehoben und auf der Publikums-seite um 10dB gesenkt. LED oberhalb der Taste ④+ leuchtet.

Zum Sprechen Taste ④+ gedrückt halten. Die Hörlautstärke auf der Service-seite wird um 10dB gesenkt und auf der Publikums-seite um 10dB angehoben.  
LED oberhalb der Taste geht aus.

**E** In this mode the volume on the service side is increased by 10dB and decreased by 10dB on the public side. The led above button ④+ lights up.  
For speaking push and hold button ④+.  
The volume on the service side is decreased by 10dB and increased by 10dB on the public side.  
The led above the button goes out.

**F** Dans ce mode le volume d'écoute sur le côté service est augmenté par 10dB et diminué par 10db sur le côté public.  
La led au-dessus de la touche ④+ s'allume.

Appuyer la touche ④+ en continu pour parler. Le volume d'écoute sur le côté service est diminué par 10dB et augmenté par 10dB sur le côté public.  
La led au-dessus de la touche s'éteint.

# Betriebsart wechseln

## Changing the Operating Mode

### Changer le Mode Opérateur

**Standard - Betriebsart**  
**Standard Operating Mode**  
**Mode Opérateur Standard**



**Push to talk - Betriebsart**  
**Push to talk Mode**  
**Mode Appuyer pour parler**



**Boost - Betriebsart**  
**Boost Mode**  
**Mode Booster**



**D** Nach Inbetriebnahme und Betätigung der Taste ① arbeitet die Anlage in der Standard-Betriebsart.

**E** After starting the system and pushing button ①, the system operates in standard mode.

**F** Le système fonctionne en mode standard après mise en route et appui sur la touche ①.

**D** Anlage ausschalten. Taste ① so lange gedrückt halten, bis LED **einmal** blinkt. Um wieder zur Standard-Betriebsart zu wechseln, Vorgang wiederholen oder Spannungsversorgung kurz unterbrechen.

**E** Switch the system off. Push and hold button ① till the led flashes **once**. To return to standard mode, push button ① again or disconnect the system from the mains for a moment.

**F** Mettre le système hors tension. Laisser la touche ① appuyée jusqu'à ce que la led clignote **une fois**. Pour retourner au mode standard, réappuyer sur la touche ① ou retirer le câble d'alimentation pendant quelques instants.

**D** Anlage ausschalten. Taste ① so lange gedrückt halten bis LED **zweimal** blinkt. Um wieder zur Standard-Betriebsart zu wechseln, Vorgang wiederholen oder Spannungsversorgung kurz unterbrechen.

**E** Switch the system off. Push and hold button ① till the led flashes **twice**. To return to standard mode, push button ① again or disconnect the system from the mains for a moment.

**F** Mettre le système hors tension. Laisser la touche ① appuyée jusqu'à ce que la led clignote **deux fois**. Pour retourner au mode standard, réappuyer sur la touche ① ou retirer le câble d'alimentation pendant quelques instants.

## OPTIONEN / OPTIONS

### Publikumsposition wählen / Tür öffnen

### Selecting a Public Side Position / Door Lock Release

### Sélectionner une Position Côté Public/Commande de Gâche

Publikumspositionen 2 / 3 / 4

Public Side Positions 2 / 3 / 4




Positions Côté Public 2 / 3 / 4

Tür öffnen

Door Lock Release

Commande de Gâche



- D** LED oberhalb der Taste 2/3/4 blinkt, wenn an der Publikumsposition 2/3/4 die Meldetaste betätigt wird. Das Betätigen der Taste 2/3/4 baut eine Verbindung zur betreffenden Publikumsposition auf. LED oberhalb der Taste 2/3/4 leuchtet.
- E** If the call button on public side position 2/3/4 is activated, the led above the button 2/3/4 on the microphone loudspeaker unit flashes. Communication with public side position 2/3/4 is established by activating the button. The corresponding led above the button lights permanently.
- F** Si la touche d'appel sur la position côté public 2/3/4 est appuyée, la led correspondante au-dessus de la touche 2/3/4 sur le pupitre micro/hp clignote. La communication est établie en appuyant sur la touche 2/3/4 et la led au-dessus de la touche est allumée en continu.
- D** Taste  gedrückt halten. LED oberhalb der Taste leuchtet. Abhängig von der gewählten Publikumsposition wird der entsprechende Türöffner aktiviert.
- E** Push and hold button . The led above the button lights up. The door lock release function on the corresponding public side position is activated.
- F** Appuyer la touche  en continu. La led au-dessus de la touche s'allume. La fonction commande de gâche sur la position public correspondante est activée.

# OPTIONEN / OPTIONS

## HEADSET/HANDSET - Schnittstelle aktivieren

## Activating the HEADSET/HANDSET Interface

## Activer l'interface MICRO-CASQUE/COMBINE

**Serviceseite**  
**Service Side**  
**Côté Service**



- D** Anlage ausschalten.  
Taste  $\oplus$  so lange gedrückt halten bis LED oberhalb der Taste **einmal** blinkt.  
Zum Deaktivieren Vorgang wiederholen oder Spannungsversorgung kurz unterbrechen.  
Durch einen externen Kontakt, z.B. in der Handsetablage, kann dieser Vorgang auch automatisiert werden.
- E** Switch the system off.  
Push and hold button  $\oplus$  till the led above the button flashes **once**.  
Return to previous mode by repeating the above mentioned steps or by disconnecting the system from the mains for a moment.  
This process can be automatized, e.g. by an external contact in the handset support.

- F** Mettre le système hors tension.  
Laisser la touche  $\oplus$  appuyée jusqu'à ce que la led au-dessus de la touche clignote **une fois**.  
Pour annuler, réappuyer sur la touche ou retirer le câble d'alimentation pendant quelques instants.  
Cette opération peut être automatisée par l'intermédiaire d'un contact externe p. ex. dans le support du combiné.

**Publikumsseite**  
**Public Side**  
**Côté Public**



- D** Anlage ausschalten.  
Taste  $\oplus$  so lange gedrückt halten bis LED oberhalb der Taste **zweimal** blinkt.  
Zum Deaktivieren Vorgang wiederholen oder Spannungsversorgung kurz unterbrechen.  
Durch einen externen Kontakt, z.B. in der Handsetablage, kann dieser Vorgang auch automatisiert werden.
- E** Switch the system off.  
Push and hold button  $\oplus$  till the led above the button flashes **twice**.  
Return to previous mode by repeating the above mentioned steps or by disconnecting the system from the mains for a moment.  
This process can be automatized, e.g. by an external contact in the handset support.

- F** Mettre le système hors tension.  
Laisser la touche  $\oplus$  appuyée jusqu'à ce que la led au-dessus de la touche clignote **deux fois**.  
Pour annuler, réappuyer sur la touche  $\oplus$  ou retirer le câble d'alimentation pendant quelques instants.  
Cette opération peut être automatisée par l'intermédiaire d'un contact externe p. ex. dans le support du combiné.



## OPTIONEN / OPTIONS

### HEADSET/HANDSET - Schnittstelle aktiviert

### HEADSET/HANDSET Interface activated

### Interface MICRO-CASQUE/COMBINE activée

#### Serviceseite Service Side Côté Service



**D** Mikrofon und Lautsprecher auf der Serviceseite sind nicht aktiv.  
Das Blinken der LED (0,5 sec an - 0,5 sec aus) oberhalb der Taste ① signalisiert diesen Zustand.

**E** The microphone and loudspeaker on the service side are not activated.  
The flashing led (intervals of 0,5 sec) above button ① indicates this mode.

**F** Le microphone et le haut-parleur sur le côté service sont coupés.  
La led au-dessus de la touche ① clignote (intervalle de 0,5 sec) indiquant l'état du système.

#### Publikumsseite Public Side Côté Public



**D** Mikrofon und Lautsprecher auf der Publikumsseite sind nicht aktiv.  
Das Blinken der LED (1 sec an - 0,2 sec aus) oberhalb der Taste ① signalisiert diesen Zustand.

**E** The microphone and loudspeaker on the public side are not activated.  
The flashing led (1 sec on - 0,2 sec off) above button ① indicates this mode.

**F** Le microphone et le haut-parleur sur le côté public sont coupés.  
La led au-dessus de la touche ① clignote (1 sec allumée - 0,2 sec éteinte) indiquant l'état du système.

#### Service + Publikumsseite Service + Public Side Côté Service + Public



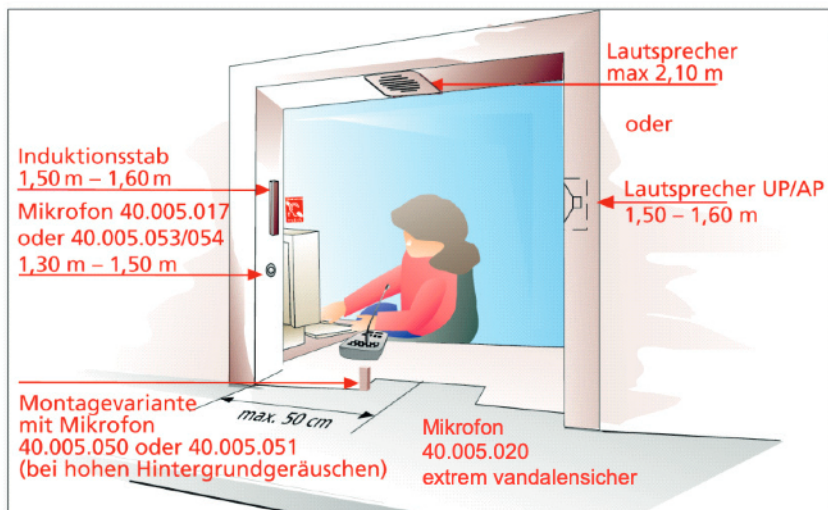
**D** Mikrofon und Lautsprecher auf der Publikums- **und** Serviceseite sind nicht aktiv.  
Das Blinken der LED (1 sec an - 0,2 sec aus - 0,2 sec an - 0,2 sec aus) oberhalb der Taste ① signalisiert diesen Zustand.

**E** The microphone and loudspeaker on public **and** service side are not activated.  
The flashing led (1 sec on - 0,2 sec off - 0,2 sec on - 0,2 sec off) above button ① indicates this mode.

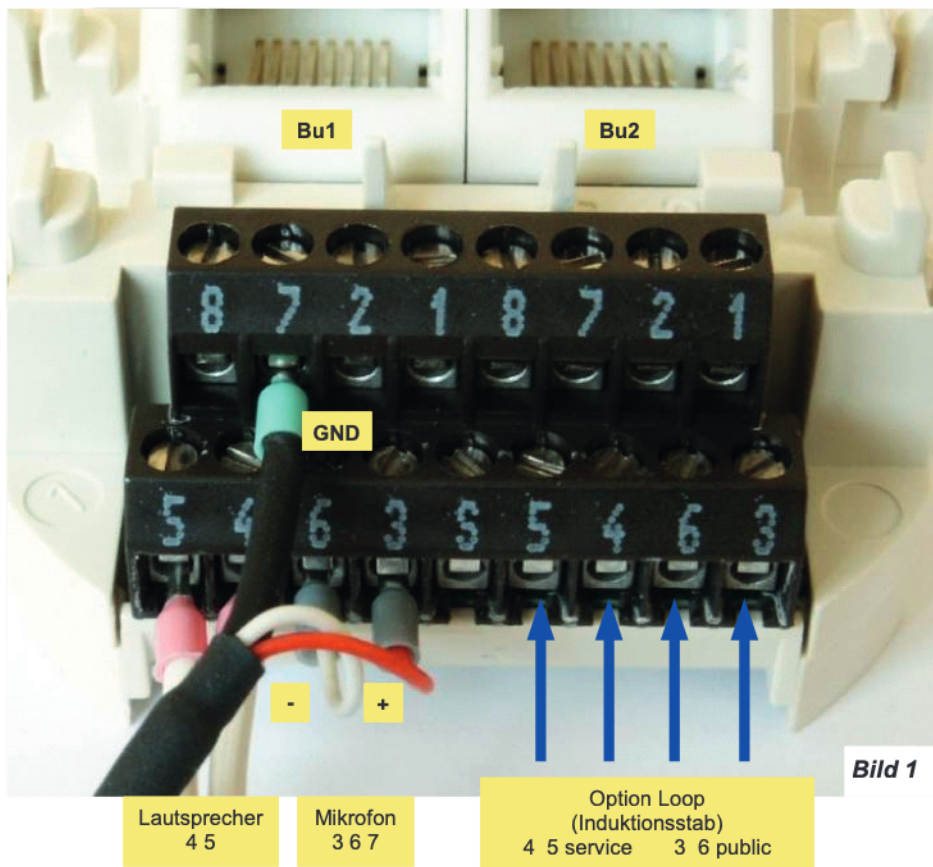
**F** Le microphone et le haut-parleur sur le côté public **et** service sont coupés.  
La led au-dessus de la touche ① clignote (1 sec allumée - 0,2 sec éteinte - 0,2 sec allumée - 0,2 sec éteinte) indiquant l'état du système.

## Montage-Hinweise

1. Jede Öffnung im Schalter zwischen Publikums- und Serviceseite beeinflusst den Wirkungsgrad der Sprechanlage.  
Je geschlossener der Schalter, desto höher der Wirkungsgrad der Sprechanlage.
2. Lautsprecher so nah wie möglich am Ohr des Hörenden,  
Mikrofon so nah wie möglich am Mund des Sprechenden  
und so weit wie möglich vom Lautsprecher entfernt platzieren.
3. Lautsprecher/Publikumsseite (ab Boden): seitlich 1,50 - 1,60 m, oben max. 2,10 m  
Mikrofon/Publikumsseite (ab Boden): 1,30 - 1,50 m,  
Mindestabstand zwischen Mikrofon und Lautsprecher: 0,5 m.
4. Besprechungsabstand zum Mikrofon:  
*Serviceseite:* 10 - 30 cm  
*Publikumsseite:*
  - omnidirektionelles Mikrofon (40.005.017/40.005.053): max. 50 cm
  - direktionelles Mikrofon (40.005.050/40.005.051): max. 30 cm
  - direktionelles Mikrofon 40.005.020: max. 50 cm



- |                                      |   |
|--------------------------------------|---|
| <b>1. Montage der Zentraleinheit</b> | <b>1.1</b> RJ45 Dose(n) montieren (1 Dose je Publikumsposition)                         |
|                                      | <b>1.2</b> Zentraleinheit mit 4 Schrauben an der Wand oder unter dem Tisch vormontieren |
- 
- |                                     |  |
|-------------------------------------|--|
| <b>2. Anschluss der Komponenten</b> | <b>2.1</b> Mikrofone und Lautsprecher montieren, an RJ45 Dose anschließen (Bild 1). RJ45 Dose (Bu1) und Zentraleinheit (Buchse Public) mit Patchkabel verbinden (Bild 2).<br><i>OPTIONEN: Meldetaste, Gong, Relais, Loop (Induktionsstab) ebenfalls an RJ45 Dose anschließen (s. Seite 15).</i><br>RJ45 Dose (Bu2) und Zentraleinheit (Buchse Loop) mit Patchkabel verbinden.  |
|                                     | <b>2.2</b> Mikrofon-Lautsprecher-Pult (Buchse 1) und Zentraleinheit (Buchse Service) mit Patchkabel verbinden (Bild 2).<br><i>OPTION: Headset/Handset</i><br>Mikrofon-Lautsprecher-Pult (Buchse 2) und Zentraleinheit (Buchse Headset) mit Patchkabel verbinden sowie *Headset/Handset mit Mikrofon-Lautsprecher-Pult (Buchse *) verbinden.<br>* Entfällt, wenn Headset/Handset direkt mit der Zentraleinheit (Buchse Headset) verbunden wird. |
|                                     | <b>2.3</b> Netzgerät mit Zentraleinheit (Buchse DC power) verbinden (Bild 2).  |





**Bild 2**

### 3. Einstellung

Die Potentiometer befinden sich an der Rückseite der Zentraleinheit. Die Lautstärke wurde im Werk eingestellt. Bitte belassen Sie zunächst diese Werksvoreinstellungen und nehmen Sie das Gerät in Betrieb. Erst wenn Sie die ordnungsgemäße Funktion des Geräts überprüft haben, sollten Sie ggfs. zur Optimierung der Einstellungen mit einem 2,5 mm Schraubendreher (nicht kleiner als 2 mm) wie folgt verfahren:

3.1 Zentraleinheit aushängen und zur bequemen Einstellung auf den Tisch legen.

3.2 Anlage mit Taste  $\text{\textcircled{1}}$  einschalten. Die grüne LED leuchtet.

*Hinweis:*

Die maximal verteilbare Lautstärke (100 %) ist auf die akustische Rückkopplung begrenzt. Diese kann jedoch innen und außen ungleichmäßig verteilt werden (z. B. Serviceseite 40 %, Publikumsseite 60 %).

3.3 Einstellung Serviceseite:

Potentiometer <sup>SER</sup> drehen während auf der Publikumsseite gesprochen wird.

3.4 Einstellung Publikumsseite:

Potentiometer <sup>PUB</sup> drehen während auf der Serviceseite gesprochen wird.

3.5 Zur Prüfung der Einstellung halten Sie die Hand ca. 4 cm vor dem Mikrofon auf der Serviceseite. *Es darf keine Rückkopplung entstehen!*

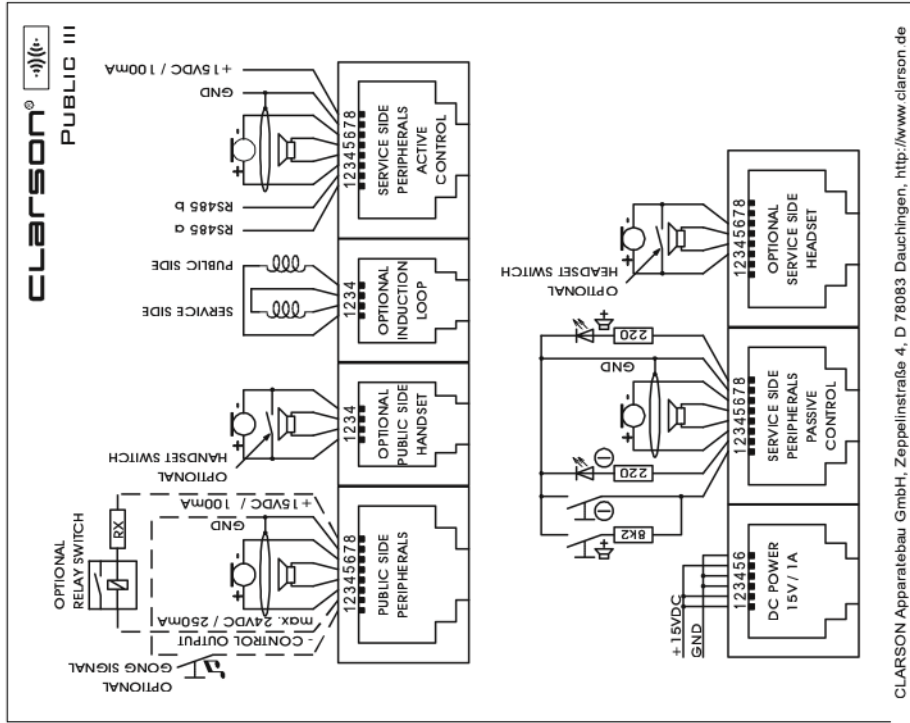
3.6 Die Einschaltempfindlichkeit des Service-/Publikummikrofons sollte nur bei extremen akustischen Verhältnissen, z. B. bei hohem Lärm auf der Publikumsseite, nachreguliert werden.

3.7 Falls zusätzliche Komponenten angeschlossen sind, z. B. weitere Publikumspositionen, Headset etc., sind die hierfür vorgesehenen Potentiometer einzustellen.

3.8 Zentraleinheit einhängen und definitiv festschrauben.



## Belegung der Anschlussbuchsen an der Zentraleinheit



## Legende

Mikrofon- Lautsprecherpult

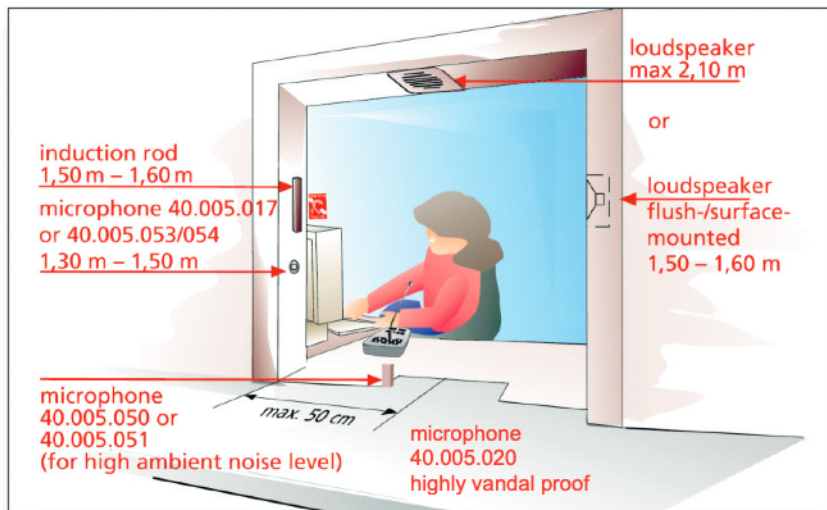
- ① Ein/Aus, Push to Talk- Betriebsart aktivieren, Boost- Betriebsart aktivieren
- 🔊 Laut hören, Headset/Handset- Betriebsart aktivieren
- 2 Publikumsposition 2
- 3 Publikumsposition 3
- 4 Publikumsposition 4
- 🚪 Türöffner

Zentraleinheit

- SER 🔊 Lautstärkeinsteller für Serviceposition 1
- SER2 🔊 Lautstärkeinsteller für Serviceposition 2
- SER 🔊 Einsteller für Einschaltempfindlichkeit Servicemikrofon
- SER 🔊 Lautstärkeinsteller für Headset/Handset Serviceposition 1
- SER2 🔊 Lautstärkeinsteller für Headset/Handset Serviceposition 2
- PUB 🔊 Lautstärkeinsteller für Publikumsposition 1
- PUB2 🔊 Lautstärkeinsteller für Publikumsposition 2
- PUB3 🔊 Lautstärkeinsteller für Publikumsposition 3
- PUB4 🔊 Lautstärkeinsteller für Publikumsposition 4
- PUB 🔊 Einsteller für Einschaltempfindlichkeit Publikumsmikrofon
- PUB 🔊 Lautstärkeinsteller für Headset/Handset Publikumsposition 1
- 🎵 Lautstärkeinsteller für Gong- Signal

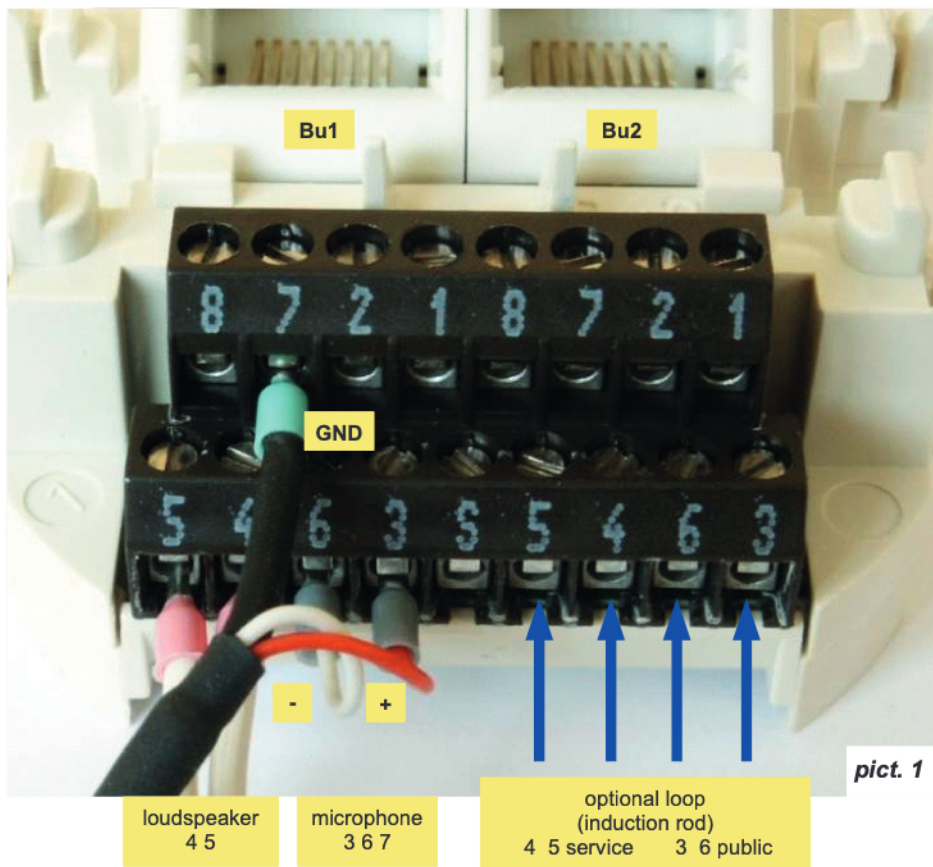
## Planning Advice

1. Any aperture in the window between public and service side will affect the performance of the system.  
The more enclosed the counter, the better the system will perform.
2. The loudspeaker should be placed as near to the listener's ear as possible.  
The microphone should be as near to the speaker's mouth as possible, but as far from the loudspeaker as circumstances allow.
3. Loudspeaker/public side (from the ground): at the side 1,50-1,60 m, overhead max. 2,10 m  
Microphone/public side (from the ground): 1,30 - 1,50 m,  
minimum distance between microphone and loudspeaker: 0,5 m
4. Speaking distance to the microphone:  
*Service side:* 10 - 30 cm  
*Public side:*
  - omnidirectional microphone (40.005.017/40.005.053): max. 50 cm
  - directional microphone (40.005.050/40.005.051): max. 30 cm
  - directional microphone 40.005.020: max. 50 cm





- |  |  |
|--|--|
| <b>1. Installation of the central unit</b> | <p>1.1 Install the RJ45 socket/s (1 socket for each public side position)</p> <p>1.2 Screw the central unit provisionally on the wall or under the desk (4 screws).</p>  |
| <b>2. Installation of components</b>       | <p>2.1 Install the microphones and loudspeakers and connect them to the RJ45 socket (pict. 1). Link the RJ45 socket (Bu1 ) with the central unit (jack public) via patch cable (pict. 2).</p> <p><i>OPTIONS:</i> Connect any additional equipment, e. g. <i>call button, gong, relay box, loop (induction rod)</i> also to the RJ45 socket (see page 19). Link the RJ45 socket (Bu2) with the central unit (jack loop) via patch cable.</p> <p>2.2 Link the microphone loudspeaker unit (jack 1) with the central unit (jack service) via patch cable (pict. 2).</p> <p><i>OPTION: Headset/Handset</i><br/>Link the microphone loudspeaker unit (jack 2) with the central unit (jack headset) via patch cable and *connect the headset/handset to the microphone loudspeaker unit (jack 2).</p> <p>* Not applicable if the headset/handset is connected directly to the central unit (jack headset).</p> <p>2.3 Connect the power supply to the central unit (DC jack) (pict.2).</p> |






pict. 2

### 3. Adjustment



The potentiometers are located at the rear of the central unit. They have been pre-set at the factory and do not need to be adjusted under normal conditions. Do not turn potentiometers before the system has been installed and is in working order.

If potentiometers need to be set, use a 2.5 mm (not smaller than 2 mm) flat blade screwdriver. For readjustment/optimisation proceed as follows:

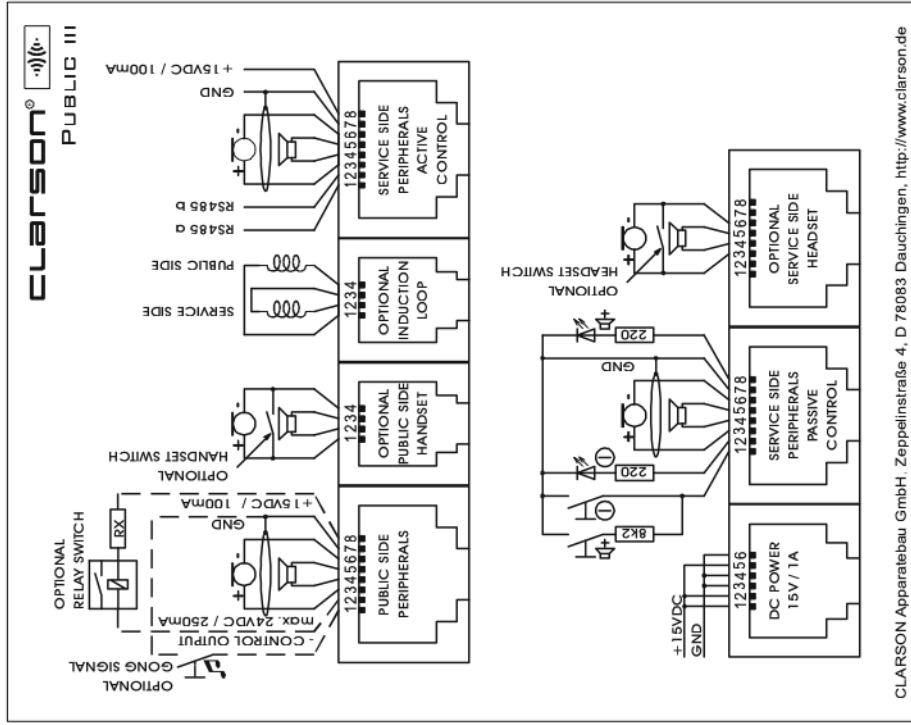
- 3.1 Remove the central unit and place it on the table for comfortable adjustment.
- 3.2 Push button  to switch the system on. The green led lights up.

*Note:*

Max. volume (100 %) is reached slightly before feedback. This volume can be distributed between service and and public side (e. g. 40 % service side, 60 % public side).

- 3.3 Volume/Service Side:  
Tune potentiometer <sup>SER</sup>  whilst somebody is speaking on the public side.
- 3.4 Volume/Public Side:  
Tune potentiometer <sup>PUB</sup>  whilst somebody is speaking on the service side.
- 3.5 Place your hand about 4 cm over the center hole of the microphone on the service side. *Feedback must be avoided!*
- 3.6 The sensitivity of the service/public side microphone is adjusted in our factory. It should only be changed in case of extreme acoustical conditions, e. g. in case of high ambient noise levels on the public side.
- 3.7 Tune the potentiometers of additionally connected components, e. g. further public positions, headset etc.
- 3.8 Suspend and definitely screw the central unit.

## Assignment of terminals at the central unit



## Legend

### Microphone Loudspeaker Unit

- ① ON/OFF, change to PUSH TO TALK, start BOOST operation
- ⏮ volume increase, change to headset/handset
- 2 public position 2
- 3 public position 3
- 4 public position 4
- 🔑 door lock release

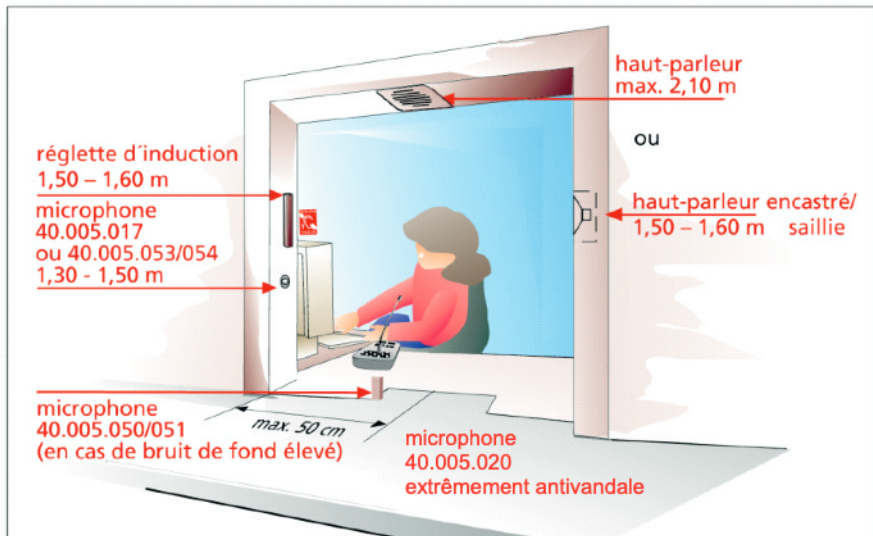
### Central Unit

- SER 📢 service side volume control, position 1
- SEB2 📢 service side volume control, position 2
- SER 📢 service side microphone squelch sensitivity control
- SER 📢 service side headset/handset volume control, position 1
- SEB2 📢 service side headset/handset volume control, position 2
- PUB 📢 public side volume control, position 1
- PUB2 📢 public side volume control, position 2
- PUB3 📢 public side volume control, position 3
- PUB4 📢 public side volume control, position 4
- PUB 📢 public side microphone squelch sensitivity control
- PUB 📢 public side headset/handset volume control, position 1
- 🎵 gong volume control


# Instructions de montage

## Indications pour l'intégration

1. Chaque ouverture du guichet entre le côté service et le côté public peut influencer l'efficacité acoustique.  
Plus la séparation physique est complète, meilleure sera la performance de l'interphonie.
2. Placer le haut-parleur aussi près que possible de l'oreille de celui qui écoute et le microphone aussi près que possible de la bouche de celui qui parle et aussi éloigné que possible du haut-parleur.
3. Haut-parleur/côté public (hauteur du sol): sur le côté 1,50 - 1,60 m, au-dessus de la tête max. 2,10 m  
Microphone/côté public (hauteur du sol): 1,30 - 1,50 m  
distance minimum entre microphone et haut-parleur: 0,5 m.
4. Distance de parole au micro:  
côté service: 10 - 30 cm  
côté public:
  - microphone omnidirectionnel (40.005.017/40.005.053): max. 50 cm
  - microphone directionnel (40.005.050/40.005.051): max. 30 cm
  - microphone directionnel 40.005.020: max. 50 cm





- 1. Montage de l'unité centrale**
- 1.1 Installer la/les prise/s RJ45 (1 prise par position public)
  - 1.2 Visser l'unité centrale avec 4 vis sous la table ou contre le mur
- 
- 2. Branchement des composants**
- 2.1 Installer tous les microphones et haut-parleurs et les brancher à la prise RJ45 (fig. 1). Relier la prise RJ45 (Bu1) à l'unité centrale (prise public) par câble patch (fig.2).  
*OPTIONS:* Brancher de même tout équipement additionnel, p.ex. *touche d'appel, carillon digital, relais, réglette d'induction* à la prise RJ45 (voir page 23) . Relier la prise RJ45 (Bu2) à l'unité centrale (prise loop) par câble patch.
  - 2.2 Relier le pupitre micro/haut-parleur (prise 1) à l'unité centrale (prise service) par câble patch (fig. 2).  
*OPTION: micro-casque/ combiné*  
 Relier le pupitre micro/haut-parleur (prise 2) à l'unité centrale (prise micro-casque) par câble patch et \*brancher le micro-casque/ combiné à la prise  du pupitre micro/haut-parleur.  
 \*Ne s'applique pas au cas où le micro-casque/ combiné est branché directement à l'unité centrale (prise micro-casque).
  - 2.3 Brancher l'alimentation à l'unité centrale (prise DC power) (fig. 2).

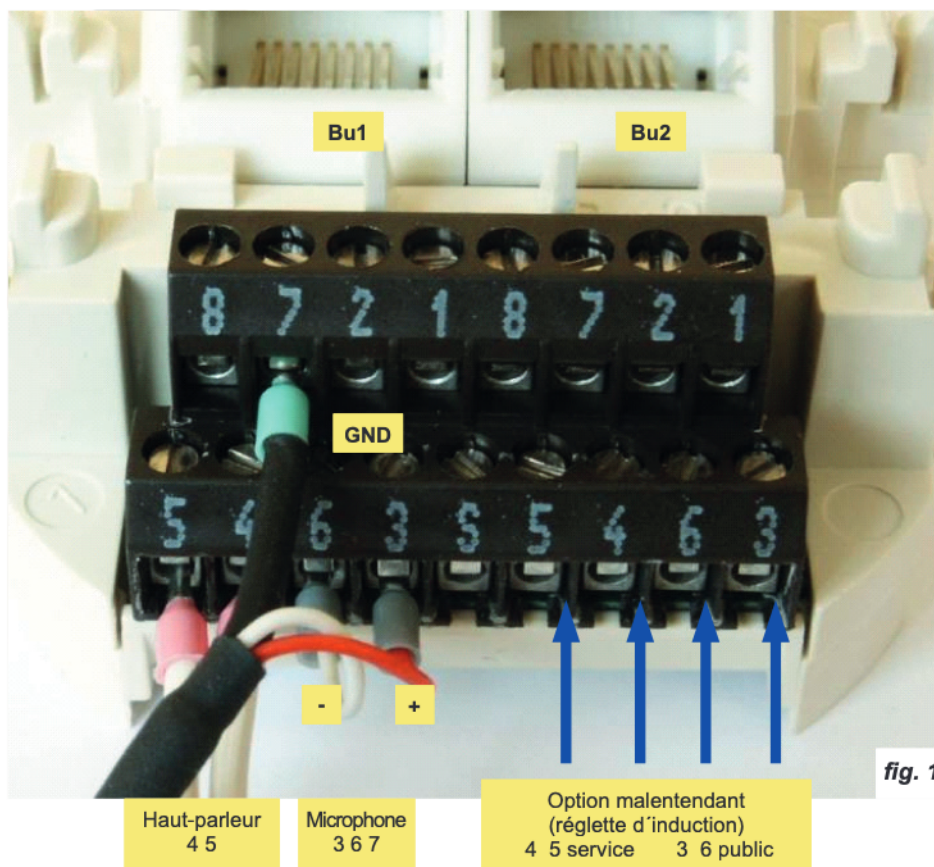




fig. 2

### 3. Réglage

Les potentiomètres se trouvent à l'arrière de l'unité centrale. Dans un premier temps, mettre l'appareil en service en maintenant les pré-réglages usine. Après avoir vérifié les fonctions de l'appareil, vous pouvez être amené à optimiser les réglages avec un tournevis de 2,5 mm (pas inférieur à 2 mm) de la manière suivante:

3.1 Décrocher l'unité centrale et la poser sur la table pour un réglage confortable.

3.2 Mettre le système en marche par la touche  $\text{\textcircled{1}}$ . La led verte s'allume.

#### Remarque:

Le volume maximum possible (100 %) est atteint avant l'apparition de l'effet larsen. Ce volume peut être réparti entre les côtés service et public (par ex. côté service 40 %, côté public 60 %).

3.3 Réglage du potentiomètre/côté service:

Régler le potentiomètre  $\text{\textcircled{SER}}$  pendant que l'on parle du côté public.

3.4 Réglage du potentiomètre/côté public:

Régler le potentiomètre  $\text{\textcircled{PUB}}$  pendant que l'on parle du côté service.

3.5 Pour vérifier le réglage, mettre la main à environ 4 cm au dessus du microphone du côté service. *L'installation ne doit pas siffler!*

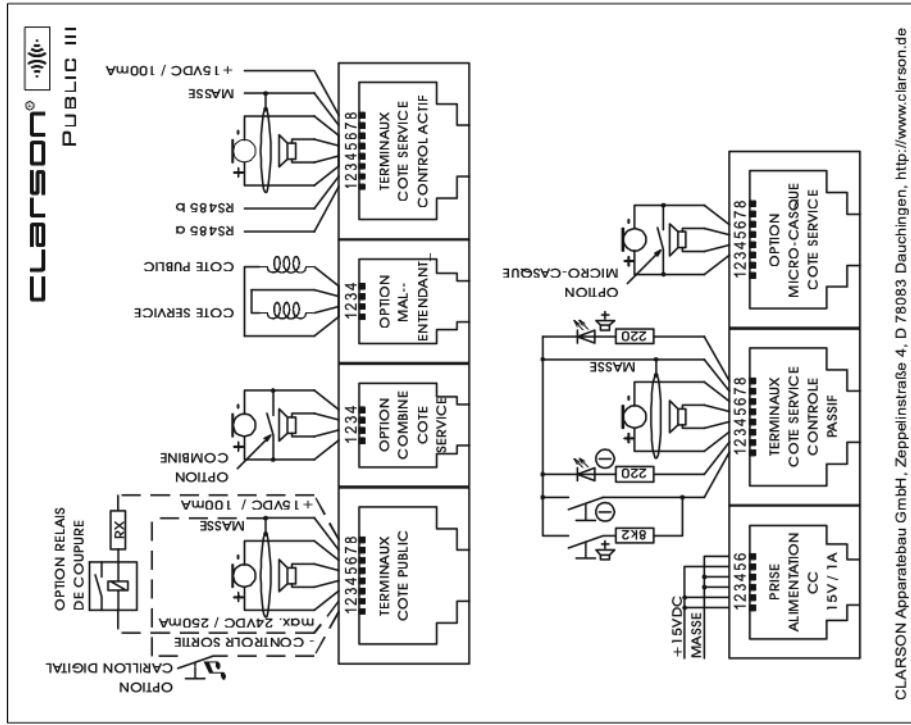
3.6 La sensibilité du micro côté service/public est réglée à l'usine et ne doit être corrigée qu'en cas de circonstances acoustiques extrêmes, p. ex. bruit de fond élevé du côté public.

3.7 En cas de branchement de composants additionnels, p. ex. positions publics supplémentaires, micro-casque etc., régler les potentiomètres correspondants.

3.8 Accrocher l'unité centrale et la visser définitivement.



## Brochage des prises de l'unité centrale



## Légende

### Pupitre micro/haut-parleur

- ① M/A, activer les modes "APPUYER POUR PARLER" et "BOOSTER"
- ↑ augmentation de volume, activer le mode micro-casque/combinaison
- 2 position public 2
- 3 position public 3
- 4 position public 4
- ⊖ fonction commande de gâche

### Unité centrale

- SER ↑ réglage volume position service 1
- SER2 ↑ réglage volume position service 2
- SER ↑ réglage sensibilité micro côté service
- SER ↑ **réglage volume micro-casque/combinaison position service 1**
- SER2 ↑ réglage volume micro-casque/combinaison côté service 2
- PUB ↑ réglage volume position public 1
- PUB2 ↑ réglage volume position public 2
- PUB3 ↑ réglage volume position public 3
- PUB4 ↑ réglage volume position public 4
- PUB ↑ réglage sensibilité micro côté public
- PUB ↑ réglage volume micro-casque/combinaison position public 1
- 🎵 ↑ réglage volume carillon digital

## **Notizen / Memo / Notes**

Clarson Apparatebau GmbH • Zeppelinstraße 4 • D-78083 Dauchingen  
Tel. +49 (0)7720 / 9956 - 0 • Fax +49 (0)7720 / 9956 - 22  
E-mail: [clarson@clarson.de](mailto:clarson@clarson.de), <http://www.clarson.de>

Technische Änderungen vorbehalten. Technical modifications reserved.  
Sous réserve de modifications techniques.